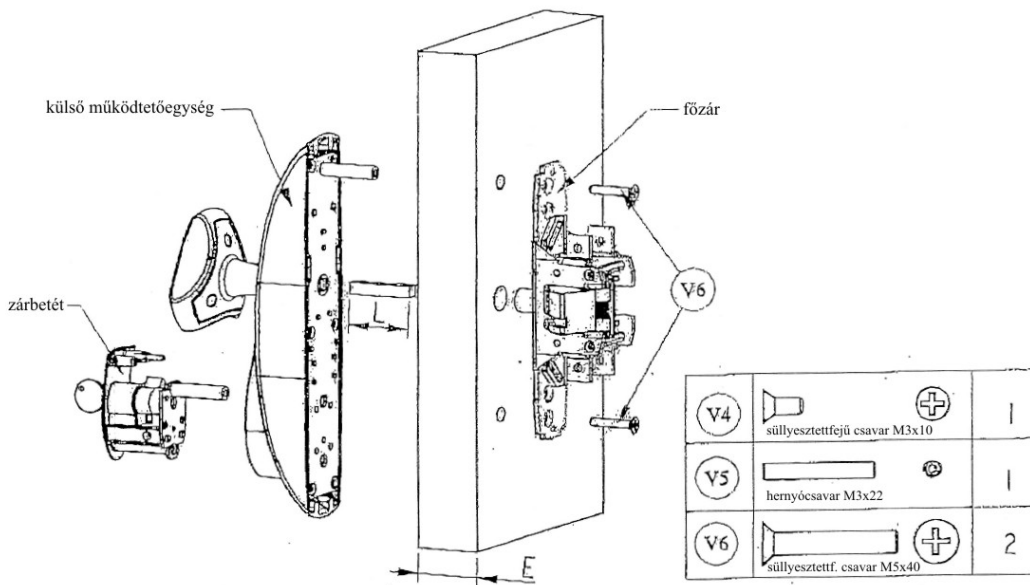
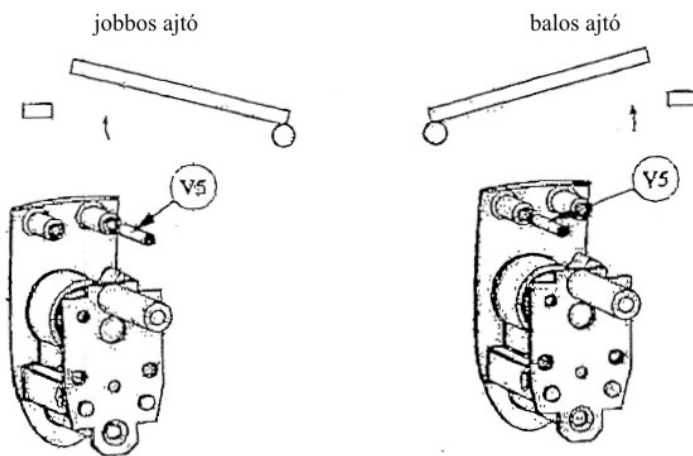


2500 sz. KÜLSŐ MŰKÖDTETŐ EGYSÉG AFORA PÁNIKZÁRHOZ



Beállítás jobbos / balos ajtóhoz



Felszerelés:

Az ajtó nyitási irányának megfelelően helyezzük el a V5 csavart.

Vágjuk L méretre a kilincstengelyt:

$$L = E + \text{max. } 7 \text{ mm}$$

Szereljük fel a külső működtető egységet, a kilincstengelyt, a zárbetétet, a főzárát, majd rögzítsük az egészet (2 db V6 csavar).

Ellenőrizzük, hogy a gomb és a cylinder megfelelően működik-e.